

## 5 Interrupteurs, boîtes de commande, prises de courant

### 7 Interrupteurs de travail & interrupteurs de sécurité

#### 1 10 - 180A interrupteurs de travail

Les interrupteurs de sécurité sont utilisés pour la coupure de la tension des installations électriques pendant l'entretien ou autres activités. Les interrupteurs de sécurité pour les coupures ARRET D'URGENCE sont caractérisés par leur verrouillage cadenassé rouge/jaune et par l'ouverture forcée des contacts principaux (selon EN 60024-1); les interrupteurs de sécurité standard ont un verrouillage cadenassé noir. Les interrupteurs de sécurité peuvent être verrouillés par 3 cadenas. Les boîtes sont faites de polyester chargé de fibre de verre et conviennent donc aux applications dans des conditions agressives et sévères.

#### Spécifications

Protection IP66

Ex II 2 G Ex db eb IIC T6 Gb

Ex II 2 G Ex db eb ia II C T6 Gb

Ex II 2 D Ex tb IIIC T80°C Db

Zone 0	✗	Zone 20	✗
Zone 1	✓	Zone 21	✓
Zone 2	✓	Zone 22	✓

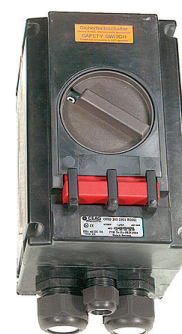
BVS16ATEXE079

BVS19ATEXE048X

BVS19ATEXE059X

BVS15ATEXE125X

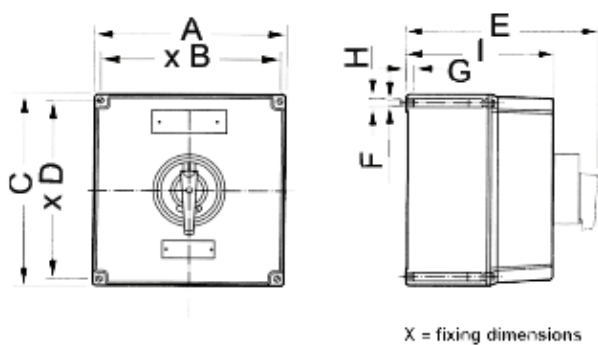
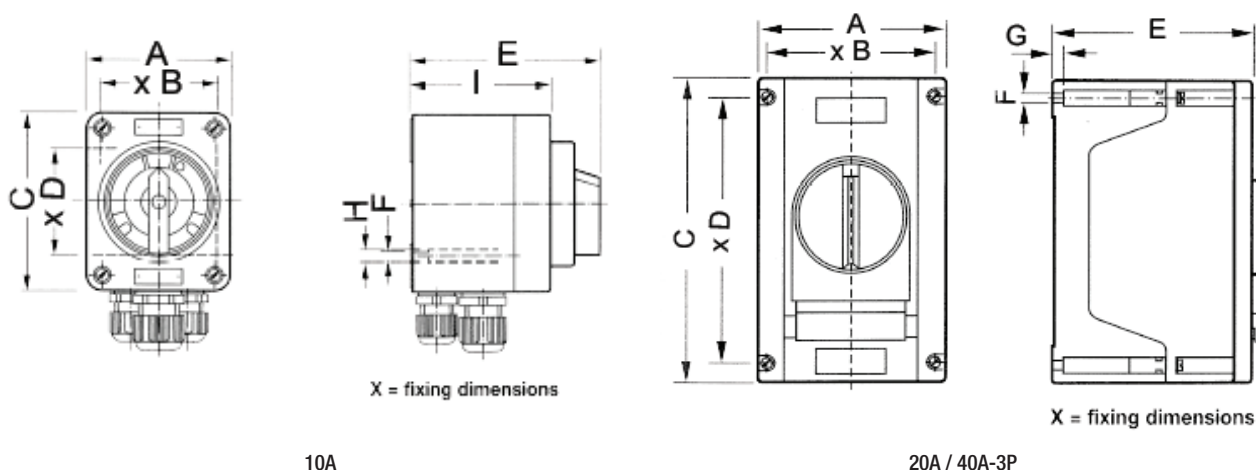
BVS22ATEXE018X



#### Références

Code	Matériel	Connexion	Nombre de poles	Courant nom. (A)	Entrées de câble	Poids	Temp. ambiante
GHG2610005R0009	polyamide résistant aux chocs	2 x 2,5 mm <sup>2</sup>	3+1NO	10	2xM25 + 1xM20	0,55 kg	-55°C - +52°C
GHG2622301R0001	polyester chargé de fibre de verre	2 x 4 mm <sup>2</sup>	3+1NO	20	2xM32 + 1xM25	1,50 kg	-55°C - +55°C
GHG2622601R0001	polyester chargé de fibre de verre	2 x 4 mm <sup>2</sup>	6+1NO/NC	20	4xM32 + 1xM25	2,30 kg	-55°C - +55°C
GHG2632301R0001	polyester chargé de fibre de verre	2 x 16 mm <sup>2</sup>	3+1NO	40	2xM40 + 1xM25	2,30 kg	-55°C - +55°C
GHG2630050R0001	polyester chargé de fibre de verre	2 x 16 mm <sup>2</sup>	6+1NO/NC	40	4xM40 + 1xM25	6,50 kg	-55°C - +55°C
GHG2640020R0001	polyester chargé de fibre de verre	2 x 25 mm <sup>2</sup>	3+1NO/NC	80	2xM50 + 1xM25	6,50 kg	-36°C - +52°C
GHG2640021R0001	polyester chargé de fibre de verre	2 x 25 mm <sup>2</sup>	6+1NO/NC	80	4xM50 + 1xM25	9,00 kg	-36°C - +52°C
GHG2650010R0001	polyester chargé de fibre de verre	1 x 50/70 mm <sup>2</sup>	3+1NO/NC	125	2xM63 + 1xM25	16,00 kg	-55°C - +45°C
GHG2660006R0001	polyester chargé de fibre de verre	1 x 120 mm <sup>2</sup>	3+1NO/NC	180	2xM63 + 1xM25	16,50 kg	-55°C - +45°C

#### Plan d'encombrement



40A-6P / 80A / 125A / 180A

Code produit	Dimensions								
	A	B	C	D	E	F	G	H	I
GHG2610005R0009	84	68,5	102	61,5	112	5,5		8,5	80
GHG2622301R0001	110	96	170	150	129	7	13		
GHG2622601R0001	140	123-126	225	197	156	7	8		
GHG2632301R0001	140	123-126	225	197	156	7	8		
GHG2630050R0001	271	247	271	247	275	7	11	12	211
GHG2640020R0001	271	247	271	247	275	7	11	12	211
GHG2640021R0001	271	247	271	247	295	7	11	12	211
GHG2650010R0001	271	247	544	520	275	7	11	12	211
GHG2660006R0001	271	247	544	520	275	7	11	12	211

#### Capacité de commutation à AC3

I <sub>nom</sub>	230V	400V	500V	690V
10A	10A	10A	10A	-
20A	20A	20A	16A	10A
40A	40A	40A	40A	30A
80A	80A	80A	80A	80A
125A	125A	125A	125A	110A
180A	180A	180A	150A	125A