



5 Schakelmateriaal



5 Contactdozen en stekkers ATX

5 32 A Wandcontactdozen

De contactdozen zijn voorzien van een geïntegreerde onderbreking van de polen door een mechanisme met dubbele beveiliging. Bij het uittrekken van de stekker zorgt dit voor:

- automatische en gelijktijdige onderbreking van elke fase in een eerste explosieveilige kamer
- spanningsloze scheiding van de pennen in een tweede explosieveilige kamer

Het deksel kan vergrendeld worden in 3 standen:

- met ingestoken stekker onder spanning
- met ingestoken stekker, spanningsloos
- zonder stekker, deksel gesloten

Om veiligheidsredenen passen alleen de vermelde explosieveilige stekkers in de contactdozen. De explosieveilige stekkers passen wel in normale contactdozen volgens CEE17.

II 2 G Ex d e IIC T6/T5

II 2 D Ex tD A21 IP66 T68°C

Zone 0	✗	Zone 20	✗
Zone 1	✓	Zone 21	✓
Zone 2	✓	Zone 22	✓

LCIE02ATEX6068



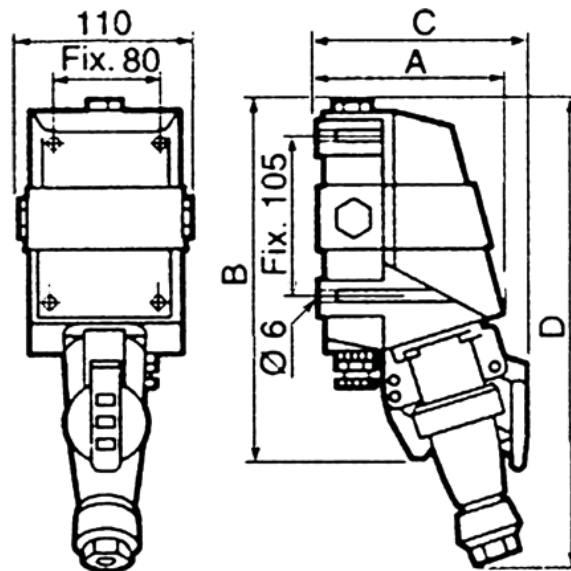
Specificaties

Beschermingsgraad	IP66 (met of zonder ingestoken stekker)
Materiaal	hoogwaardige, slagvaste kunststof
Omgevingstemperatuur	-40°C - +50/55°C

Bestelgegevens

Code	Aantal polen	Nom. stroom	Spanning	Gewicht
C32-230-3	2P+E	32A	220/240 VAC	1,89 kg
C32-230-4	3P+E	32A	220/240 VAC	1,89 kg
C32-400-4	3P+E	32A	380/415 VAC	2,00 kg
C32-400-5	3P+N+E	32A	380/415 VAC	2,00 kg
C32-500-4	3P+E	32A	500 VAC	2,00 kg

Maatschetsen



Artikelcode	Afmetingen			
	A	B	C	D
C32-230-3	140	275	155	370
C32-230-4	140	275	155	370
C32-400-4	140	275	155	370
C32-400-5	140	275	165	375
C32-500-4	140	275	155	370

