



## 5 Interrupteurs, boîtes de commande, prises de courant



### 5 Prises de courant et fiches ATX

#### 1 16 A Socles de prises de courant

Les prises de courant sont munies d'une coupure intégrée des pôles par un mécanisme à double sécurité assurant à l'extraction de la fiche:

- la coupure automatique et simultanée de chaque phase dans une chambre antidéflagrante
- la séparation hors-tension des broches dans une deuxième chambre antidéflagrante

Possibilité de cadenassage dans 3 positions:

- fiche embrochée sous tension
- fiche embrochée hors tension
- socle fermé sans fiche

Pour des raisons de sécurité ces prises de courant n'admettent que des fiches spécialement appropriées pour atmosphère explosive. Mais ces fiches antidéflagrantes rentrent bien dans les socles normaux à brochage CEE17.

II 2 G Ex d e IIC T6/T5

II 2 D Ex tD A21 IP66 T68°C

Zone 0	✗	Zone 20	✗
Zone 1	✓	Zone 21	✓
Zone 2	✓	Zone 22	✓

LCIE02ATEX6068



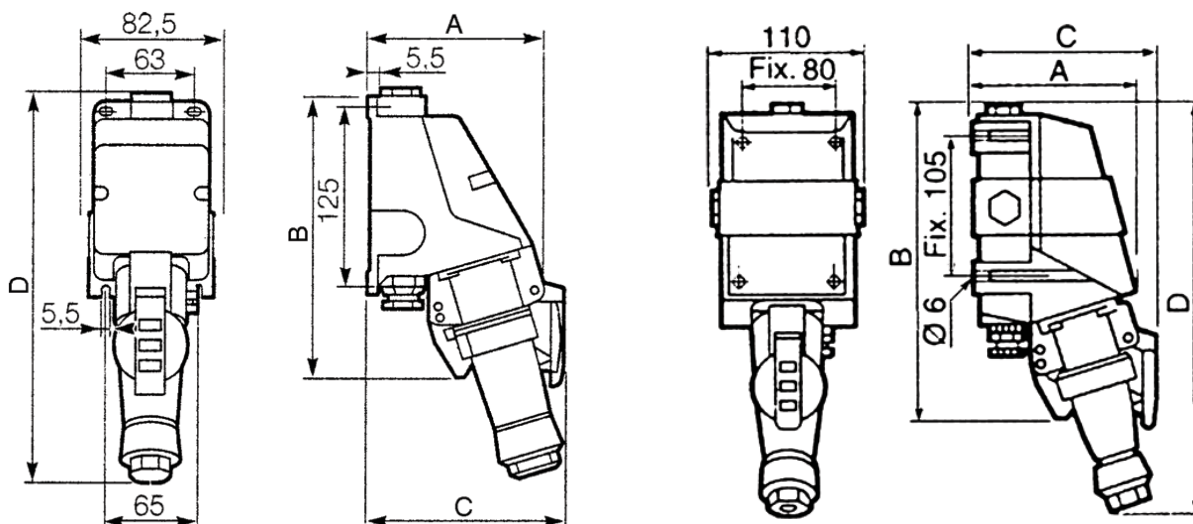
#### Spécifications

Raccordement	4mm <sup>2</sup>
Protection	IP66 (fiche embrochée ou non)
Entrées de câble	3xM20 (1 P.E. 6,5-14,5mm + 2 bouchons)
Matériel	plastique de haute qualité, résistant aux chocs
Température ambiante	-40°C - +40/55°C

#### Références

Code	Nombre de broches	Courant nom.	Tension	Poids
C16-024-2	2P	16A	24 VAC	0,56 kg
C16-024-3	2P+E	16A	24 VAC	0,62 kg
C16-110-3	2P+E	16A	110/130 VAC	0,61 kg
C16-230-3	2P+E	16A	220/240 VAC	0,61 kg
C16-230-4	3P+E	16A	220/240 VAC	1,50 kg
C16-230-5	3P+N+E	16A	220/240 VAC	1,60 kg
C16-400-4	3P+E	16A	380/415 VAC	1,50 kg
C16-400-5	3P+N+E	16A	380/415 VAC	1,60 kg

#### Plan d'encombrement



Référence	Dimensions			
	A	B	C	D
C16-024-2	120	202	133	272
C16-024-3	120	202	133	272
C16-110-3	120	202	133	272
C16-230-3	120	202	133	272
C16-230-4	140	240	145	310
C16-230-5	140	240	145	310
C16-400-4	140	240	145	310
C16-400-5	140	240	145	310

