



5 Schakelmateriaal



5 Contactdozen en stekkers ATX

1 16 A Wandcontactdozen

De contactdozen zijn voorzien van een geïntegreerde onderbreking van de polen door een mechanisme met dubbele beveiliging.

Bij het uittrekken van de stekker zorgt dit voor:

- automatische en gelijktijdige onderbreking van elke fase in een eerste explosieveilige kamer
- spanningsloze scheiding van de pennen in een tweede explosieveilige kamer

Het deksel kan vergrendeld worden in 3 standen:

- met ingestoken stekker onder spanning
- met ingestoken stekker, spanningsloos
- zonder stekker, deksel gesloten

Om veiligheidsredenen passen alleen de vermelde explosieveilige stekkers in de contactdozen. De explosieveilige stekkers passen wel in normale contactdozen volgens CEE17.

II 2 G Ex d e IIC T6/T5

II 2 D Ex tD A21 IP66 T68°C

Zone 0	✗	Zone 20	✗
Zone 1	✓	Zone 21	✓
Zone 2	✓	Zone 22	✓

LCIE02ATEX6068



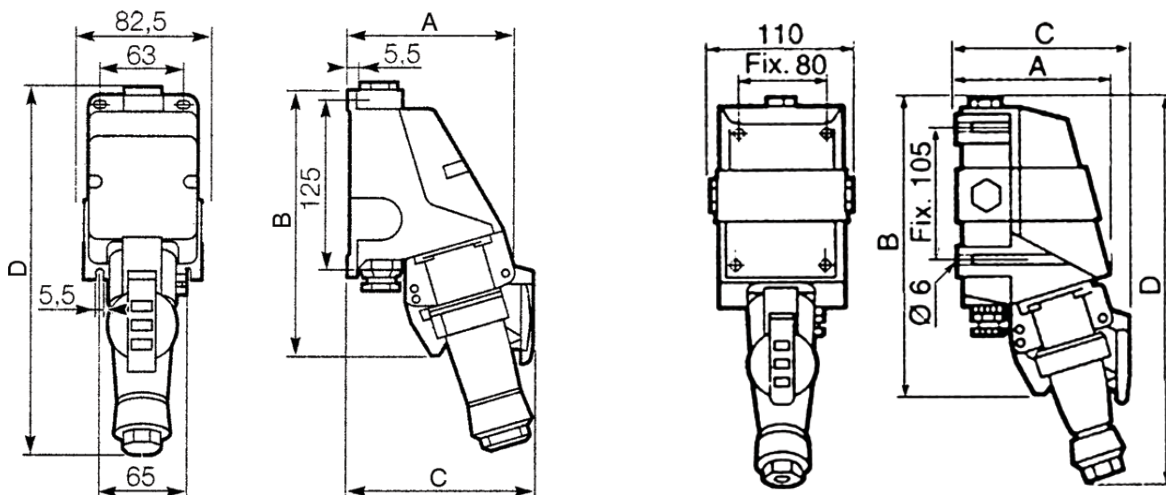
Specificaties

Beschermingsgraad	IP66 (met of zonder ingestoken stekker)
Materiaal	hoogwaardige, slagvaste kunststof
Omgevingstemperatuur	-40°C - +40/55°C

Bestelgegevens

Code	Aantal polen	Nom. stroom	Spanning	Gewicht
C16-024-2	2P	16A	24 VAC	0,56 kg
C16-024-3	2P+E	16A	24 VAC	0,62 kg
C16-110-3	2P+E	16A	110/130 VAC	0,61 kg
C16-230-3	2P+E	16A	220/240 VAC	0,61 kg
C16-230-4	3P+E	16A	220/240 VAC	1,50 kg
C16-230-5	3P+N+E	16A	220/240 VAC	1,60 kg
C16-400-4	3P+E	16A	380/415 VAC	1,50 kg
C16-400-5	3P+N+E	16A	380/415 VAC	1,60 kg

Maatschetsen



Artikelcode	Afmetingen			
	A	B	C	D
C16-024-2	120	202	133	272
C16-024-3	120	202	133	272
C16-110-3	120	202	133	272
C16-230-3	120	202	133	272
C16-230-4	140	240	145	310
C16-230-5	140	240	145	310
C16-400-4	140	240	145	310
C16-400-5	140	240	145	310