



5 Interrupteurs, boîtes de commande, prises de courant



4 Prises de courant et fiches Marechal

3 DXN6 - 63A

Les fiches et les prises Marechal conviennent aux applications GAZ et POUSSIÈRES. Dotés d'un degré de protection IP élevé et résistants à divers produits chimiques, ces appareils peuvent être utilisés dans des environnements agressifs. Le boîtier en polyester présente un design robuste et compact.

Les interrupteurs intégrés permettent des manœuvres sous tension. Un sectionneur est, dès lors, inutile.

Les contacts en argent-nickel garantissent une pression régulière avec une faible résistance de passage. Ces appareils résistent donc à des courants de démarrage plus élevés.

Ce matériel se compose de plusieurs parties, ce qui permet différentes combinaisons. Nous proposons les plus courantes ici, mais d'autres combinaisons et options sont possibles sur simple demande.

Spécifications

Protection	IP66
Matériel	polyester
Température ambiante	-40°C - +40°C

II 2 G Ex d e IIC T5 Gb

II 2 D Ex tb IIIC T87°C Db

Zone 0	✗	Zone 20	✗
Zone 1	✓	Zone 21	✓
Zone 2	✓	Zone 22	✓

LCIE05ATEX6150



Sur demande

- température ambiante -40°C - +60°C
- autres voltages, fréquences et configurations des contacts
- prise de courant et fiches 125A ou 200A
- prise (encastrable et socle) sous 70° au lieu de 30°
- autre entrée de câble
- connecteur compacte ou multi-contact

Références

Code		Nombre de broches	Courant nom.	Tension
DXN6-C63-400-5	Socle de prise de courant	3P+N+PE	63A	380-440 VAC
DXN6-S63-400-5	Fiche	3P+N+PE	63A	380-440 VAC
DXN6-K63-400-5	Prise mobile	3P+N+PE	63A	380-440 VAC
DXN6-I63-400-5	Prise encastrable	3P+N+PE	63A	380-440 VAC

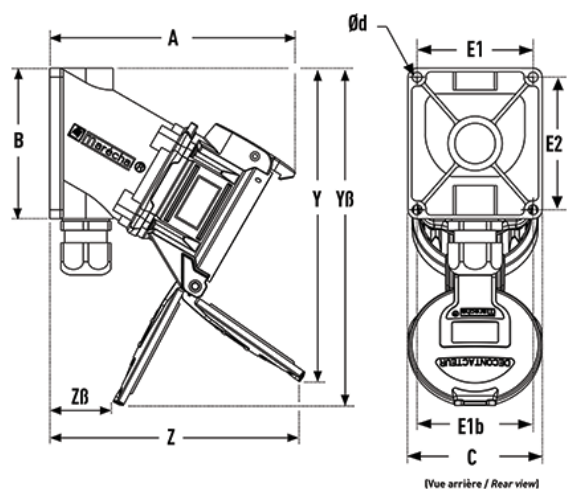


5 Interrupteurs, boîtes de commande, prises de courant

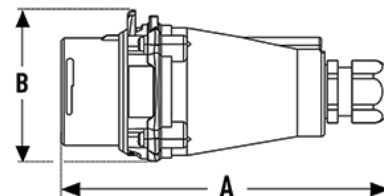
4 Prises de courant et fiches Marechal

3 DXN6 - 63A

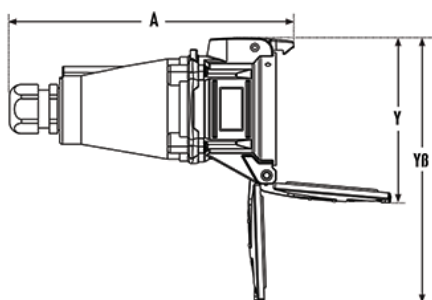
Plan d'encombrement



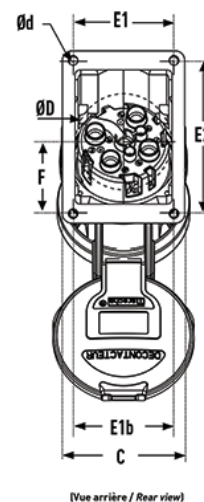
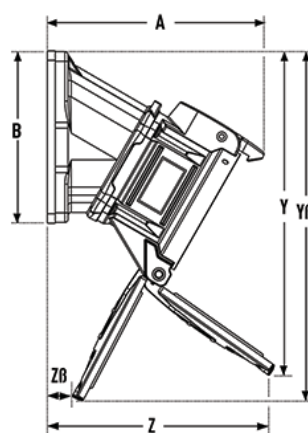
DXN6-C



DXN6-S



DXN6-K



DXN6-I

Code produit	Dimensions													
	A	B	C	E1	E1b	E2	Y	Yb	Z	Zb	Ø d	F	Ø D max	
DXN6-C63-400-5	162	100	89	77		88	209	225	165	41	6,5			
DXN6-S63-400-5	190	88	80											
DXN6-K63-400-5	211		84				122	195						
DXN6-I63-400-5	136	108	77	64		95	203	219	139	16	5,5	40	60	