



5 Interrupteurs, boîtes de commande, prises de courant



4 Prises de courant et fiches Marechal

2 DXN3 - 32A

Les fiches et les prises Marechal conviennent aux applications GAZ et POUSSIÈRES. Dotés d'un degré de protection IP élevé et résistants à divers produits chimiques, ces appareils peuvent être utilisés dans des environnements agressifs. Le boîtier en polyester présente un design robuste et compact.

Les interrupteurs intégrés permettent des manœuvres sous tension. Un sectionneur est, dès lors, inutile.

Les contacts en argent-nickel garantissent une pression régulière avec une faible résistance de passage. Ces appareils résistent donc à des courants de démarrage plus élevés.

Ce matériel se compose de plusieurs parties, ce qui permet différentes combinaisons. Nous proposons les plus courantes ici, mais d'autres combinaisons et options sont possibles sur simple demande.

Spécifications

| | |
|----------------------|---------------|
| Protection | IP66 |
| Matériel | polyester |
| Température ambiante | -40°C - +40°C |

II 2 G Ex d e IIC T6 Gb

II 2 D Ex tb IIIC T57°C Db

| | | | |
|--------|---|---------|---|
| Zone 0 | ✗ | Zone 20 | ✗ |
| Zone 1 | ✓ | Zone 21 | ✓ |
| Zone 2 | ✓ | Zone 22 | ✓ |

LCIE05ATEX6149



Sur demande

- température ambiante -40°C - +60°C
- autres voltages, fréquences et configurations des contacts
- prise de courant et fiches 125A ou 200A
- prise (encastrable et socle) sous 70° au lieu de 30°
- autre entrée de câble
- connecteur compacte ou multi-contact

Références

| Code | | Nombre de broches | Courant nom. | Tension |
|----------------|---------------------------|-------------------|--------------|-------------|
| DXN3-C32-230-3 | Socle de prise de courant | 1P+N+PE | 32A | 220-250 VAC |
| DXN3-S32-230-3 | Fiche | 1P+N+PE | 32A | 220-250 VAC |
| DXN3-K32-230-3 | Prise mobile | 1P+N+PE | 32A | 220-250 VAC |
| DXN3-I32-230-3 | Prise encastrable | 1P+N+PE | 32A | 220-250 VAC |
| DXN3-C32-400-5 | Socle de prise de courant | 3P+N+PE | 32A | 380-440 VAC |
| DXN3-S32-400-5 | Fiche | 3P+N+PE | 32A | 380-440 VAC |
| DXN3-K32-400-5 | Prise mobile | 3P+N+PE | 32A | 380-440 VAC |
| DXN3-I32-400-5 | Prise encastrable | 3P+N+PE | 32A | 380-440 VAC |

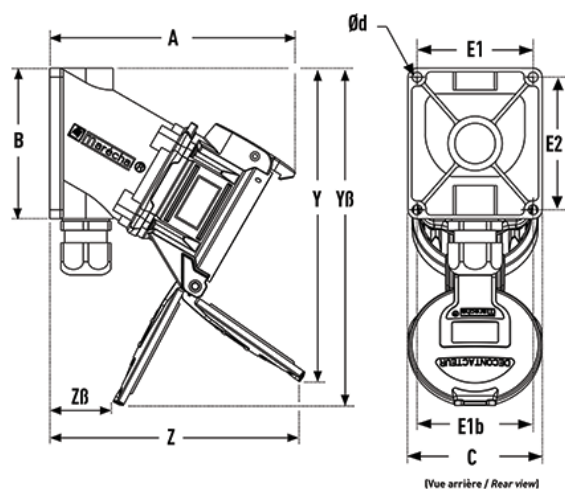


5 Interrupteurs, boîtes de commande, prises de courant

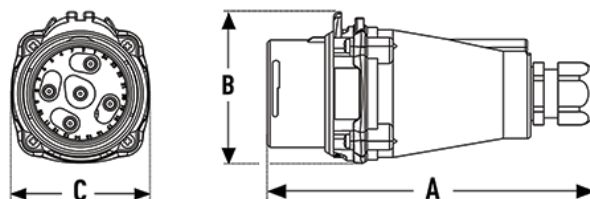
4 Prises de courant et fiches Marechal

2 DXN3 - 32A

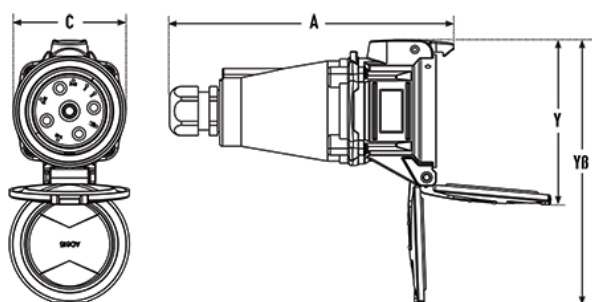
Plan d'encombrement



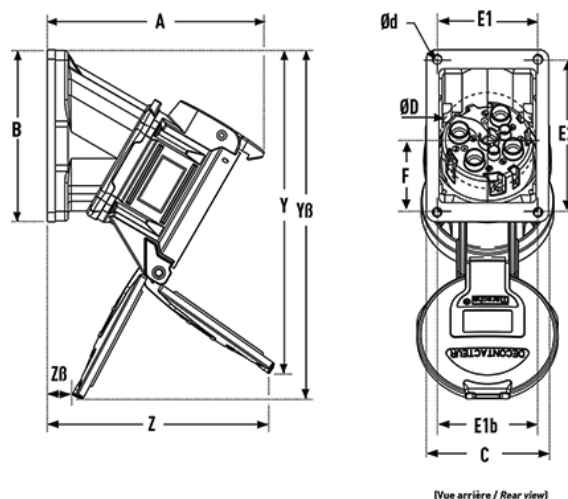
DXN3-C



DXN3-S



DXN3-K



DXN3-I

| Code produit | Dimensions | | | | | | | | | | | | |
|----------------|------------|-----|----|----|-----|----|-----|-----|-----|-----|-----|----|---------|
| | A | B | C | E1 | E1b | E2 | Y | Yb | Z | Zb | Ø d | F | Ø D max |
| DXN3-C32-230-3 | 145 | 84 | 84 | 70 | | 70 | 205 | 189 | 101 | 16 | 6 | | |
| DXN3-S32-230-3 | 158 | 74 | 70 | | | | | | | | | | |
| DXN3-K32-230-3 | 182 | | 74 | | | | 148 | 179 | | | | | |
| DXN3-I32-230-3 | 129 | 108 | 77 | 63 | | 95 | 211 | 195 | 85 | 0,1 | 5,5 | 37 | 60 |
| DXN3-C32-400-5 | 145 | 84 | 84 | 70 | | 70 | 205 | 189 | 101 | 16 | 6 | | |
| DXN3-S32-400-5 | 158 | 74 | 70 | | | | | | | | | | |
| DXN3-K32-400-5 | 182 | | 74 | | | | 148 | 179 | | | | | |
| DXN3-I32-400-5 | 129 | 108 | 77 | 63 | | 95 | 211 | 195 | 85 | 0,1 | 5,5 | 37 | 60 |