



5 Interrupteurs, boîtes de commande, prises de courant



4 Prises de courant et fiches Marechal

1 DXN1 - 20A

Les fiches et les prises Marechal conviennent aux applications GAZ et POUSSIÈRES. Dotés d'un degré de protection IP élevé et résistants à divers produits chimiques, ces appareils peuvent être utilisés dans des environnements agressifs. Le boîtier en polyester présente un design robuste et compact.

Les interrupteurs intégrés permettent des manœuvres sous tension. Un sectionneur est, dès lors, inutile.

Les contacts en argent-nickel garantissent une pression régulière avec une faible résistance de passage. Ces appareils résistent donc à des courants de démarrage plus élevés.

Ce matériel se compose de plusieurs parties, ce qui permet différentes combinaisons. Nous proposons les plus courantes ici, mais d'autres combinaisons et options sont possibles sur simple demande.

Spécifications

Protection	IP66
Matériel	polyester
Température ambiante	-40°C - +40°C

II 2 G Ex d e IIC T6 Gb

II 2 D Ex tb IIIC T70°C Db

Zone 0	✗	Zone 20	✗
Zone 1	✓	Zone 21	✓
Zone 2	✓	Zone 22	✓

LCIE99ATEX6027X



Sur demande

- température ambiante -40°C - +60°C
- autres voltages, fréquences et configurations des contacts
- prise de courant et fiches 125A ou 200A
- prise (encastrable et socle) sous 70° au lieu de 30°
- autre entrée de câble
- connecteur compacte ou multi-contact

Références

Code	Description	Nombre de broches	Courant nom.	Tension
DXN1-C20-024-2	Socle de prise de courant	2P	20A	20-24 VAC
DXN1-S20-024-2	Fiche	2P	20A	20-24 VAC
DXN1-K20-024-2	Prise mobile	2P	20A	20-24 VAC
DXN1-I20-024-2	Prise encastrable	2P	20A	20-24 VAC
DXN1-C20-230-3	Socle de prise de courant	1P+N+PE	20A	220-250 VAC
DXN1-S20-230-3	Fiche	1P+N+PE	20A	220-250 VAC
DXN1-K20-230-3	Prise mobile	1P+N+PE	20A	220-250 VAC
DXN1-I20-230-3	Prise encastrable	1P+N+PE	20A	220-250 VAC
DXN1-C20-400-5	Socle de prise de courant	3P+N+PE	20A	380-440 VAC
DXN1-S20-400-5	Fiche	3P+N+PE	20A	380-440 VAC
DXN1-K20-400-5	Prise mobile	3P+N+PE	20A	380-440 VAC
DXN1-I20-400-5	Prise encastrable	3P+N+PE	20A	380-440 VAC

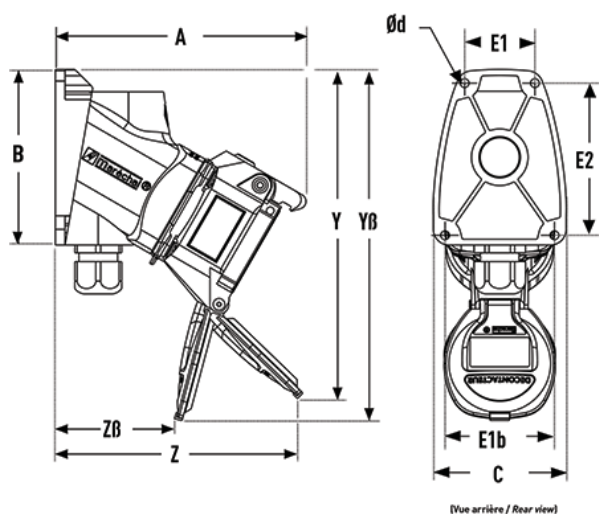


5 Interrupteurs, boîtes de commande, prises de courant

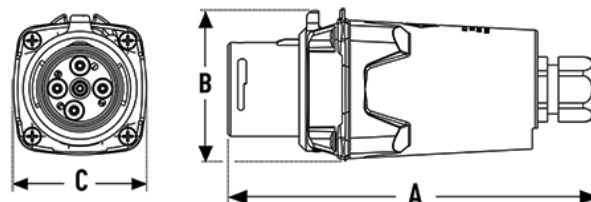
4 Prises de courant et fiches Marechal

1 DXN1 - 20A

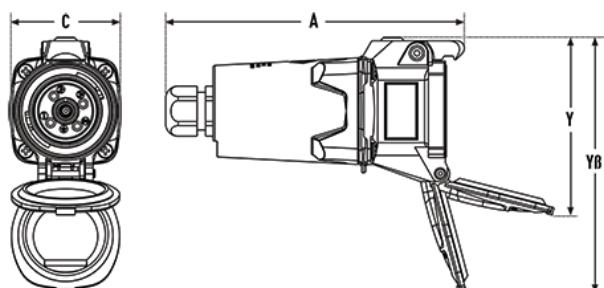
Plan d'encombrement



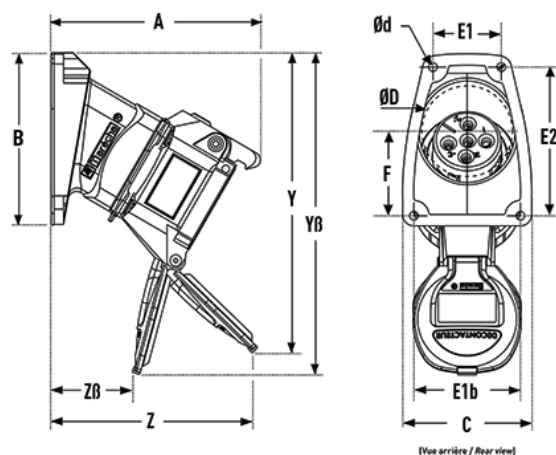
DXN1-C



DXN1-S



DXN1-K



DXN1-I

Référence	Dimensions												
	A	B	C	E1	E1b	E2	Y	Yb	Z	Zb	Ø d	F	Ø D max
DXN1-C20-024-2	129	90	68	36	56	78	166	180	127	61	4,5		
DXN1-S20-024-2	151	61	58										
DXN1-K20-024-2	158		58				89	134					
DXN1-I20-024-2	111	90	68	36	56	78	154	169	109	43	4,5	44	48
DXN1-C20-230-3	129	90	68	36	56	78	166	180	127	61	4,5		
DXN1-S20-230-3	151	61	58										
DXN1-K20-230-3	158		58				89	134					
DXN1-I20-230-3	111	90	68	36	56	78	154	169	109	43	4,5	44	48
DXN1-C20-400-5	129	90	68	36	56	78	166	180	127	61	4,5		
DXN1-S20-400-5	151	61	58										
DXN1-K20-400-5	158		58				89	134					
DXN1-I20-400-5	111	90	68	36	56	78	154	169	109	43	4,5	44	48