



## 5 Interrupteurs, boîtes de commande, prises de courant



### 3 Interrupteurs de position

#### 1 Série XCW-D

Les interrupteurs de position XCW-D sont compacts et livrés avec câble intégré. Ils sont fixés par le corps, sur demande et dépendant du type d'actuateur aussi disponible pour fixation par la tête. La tête est orientable de 15° en 15° sur 360° par rapport au corps. Les entraxes de fixation sont identiques à la gamme précédente XCW-A, qu'ils peuvent substituer.

II 2 G Ex d IIC T6 Gb

II 2 D Ex tb IIIC IP66 T85°C Db

Zone 0	✗	Zone 20	✗
Zone 1	✓	Zone 21	✓
Zone 2	✓	Zone 22	✓

INERIS03ATEX0083X



#### Spécifications

Protection	IP66
Matériel	zink (Zamak)
Tension nominale	250V
Endurance mécanique	10 <sup>6</sup> manoeuvres
Montage	corps
Température ambiante	-20°C - +60°C

#### Sur demande

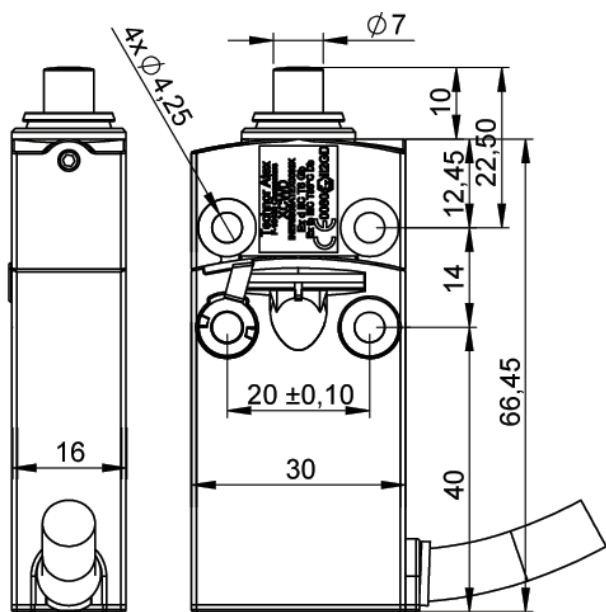
- câble intégré plus longue (2, 5 ou 10 mètres)
- fixation par la tête
- autres actuateurs

#### Références

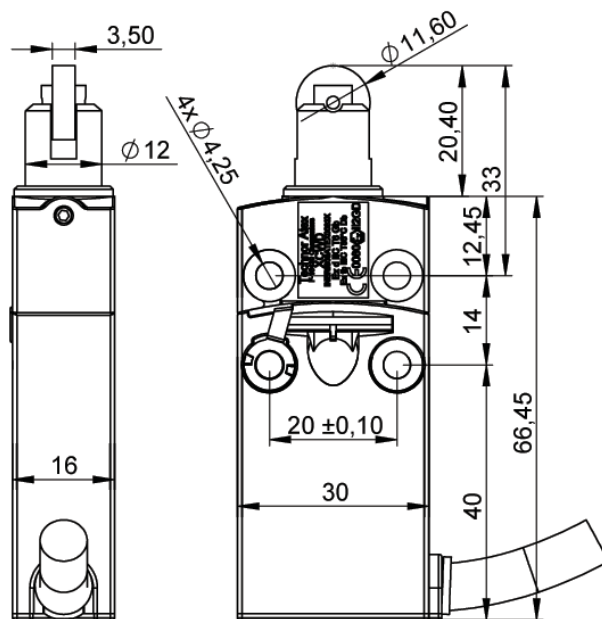
Code	Usage	Fonctionnement	Contacts	Poids
XCW-D2110L1	à poussoir en acier	Pour action en bout. Vitesse max. 0,5 m/s.	1NO+1NF	0,240 kg
XCW-D4110L1	à poussoir en acier	Pour action en bout. Vitesse max. 0,5 m/s.	2NO+2NF	0,240 kg
XCW-D2102L1	à poussoir à galet en acier	Pour action par came 30°. Vitesse max. 0,5 m/s.	1NO+1NF	0,245 kg
XCW-D4102L1	à poussoir à galet en acier	Pour action par came 30°. Vitesse max. 0,5 m/s.	2NO+2NF	0,245 kg
XCW-D2115L1	à levier à galet thermoplastique	Pour action par came 30°. Vitesse max. 1,5 m/s.	1NO+1NF	0,245 kg
XCW-D4115L1	à levier à galet thermoplastique	Pour action par came 30°. Vitesse max. 1,5 m/s.	2NO+2NF	0,245 kg
XCW-D2145L1	à levier à galet thermoplastique, longueur variable	Pour action par came 30°. Vitesse max. 1,5 m/s.	1NO+1NF	0,245 kg
XCW-D4145L1	à levier à galet thermoplastique, longueur variable	Pour action par came 30°. Vitesse max. 1,5 m/s.	2NO+2NF	0,245 kg



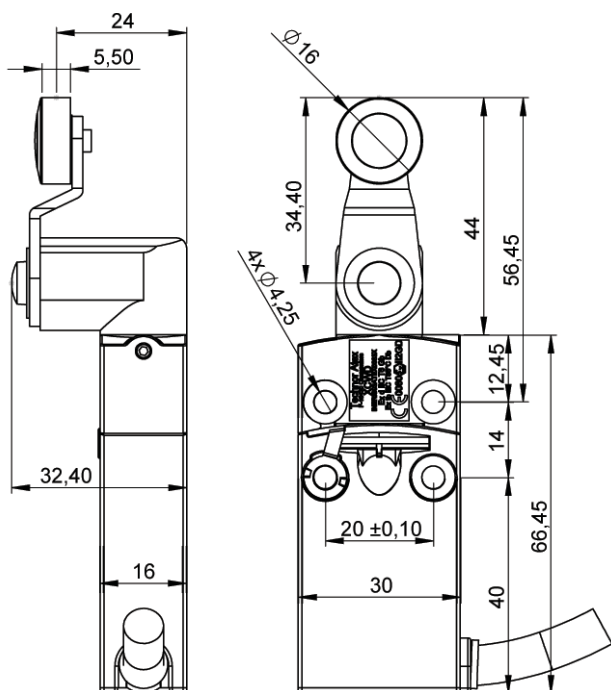
Plan d'encombrement



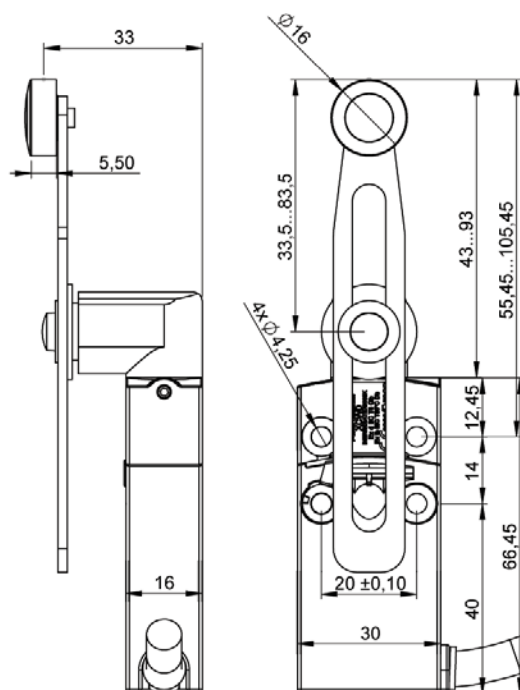
XCW-D.110L.



XCW-D.102L.



XCW-D.115L.



XCW-D.145L.