



5 Interrupteurs, boîtes de commande, prises de courant

1 Boîtes de commande Ex d e m

2 Boîtes de commande suspendues

Les boîtes de commande suspendues sont parfois utilisées dans les zones dangereuses. La série XAW-P y remédie efficacement. Vous pouvez choisir parmi 8 versions standard ou constituer votre propre version vous-même. Les boîtes de commande sont pourvues des inscriptions nécessaires, d'un embout caoutchouc et d'un étrier de suspension comme système d'équilibrage de la traction exercée sur le câble.

 II 2 G Ex d e IIC T6 Gb

 II 2 D Ex tb IIIC T100°C Db

Zone 0	✗	Zone 20	✗
Zone 1	✓	Zone 21	✓
Zone 2	✓	Zone 22	✓

LOM20ATEX1055X



Spécifications

Protection	IP65
Matériel	polyester renforcé de fibre de verre
Courant nominal	10A (thermique)
Embout caoutchouc	pour câble Ø 10 - 20mm
Température ambiante	-20°C - +50°C

Références

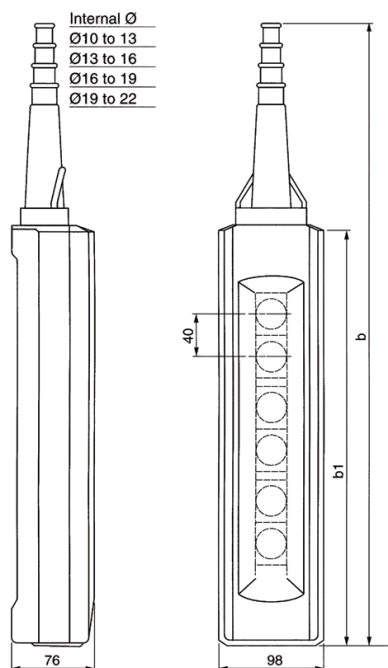
Code	Nombre d'éléments	Elements de contact	Fonctions	Poids
XAW-P271	2	1NO	↕	0,94 kg
XAW-P281	2	1NO+1NF	↕	1,00 kg
XAW-P471	4	1NO	↕↕↕↕	1,29 kg
XAW-P481	4	1NO+1NF	↕↕↕↕	1,40 kg
XAW-P671	6	1NO	↕↕↕↕↕↕	1,65 kg
XAW-P681	6	1NO+1NF	↕↕↕↕↕↕	1,80 kg
XAW-P871	8	1NO	↕↕↕↕↕↕↕↕	2,00 kg
XAW-P881	8	1NO+1NF	↕↕↕↕↕↕↕↕	2,25 kg

5 Interrupteurs, boîtes de commande, prises de courant

1 Boîtes de commande Ex d e m

2 Boîtes de commande suspendues

Plan d'encombrement



Référence	Dimensions	
	b	b1
XAW-P271	409	220
XAW-P281	409	220
XAW-P471	499	310
XAW-P481	499	310
XAW-P671	589	400
XAW-P681	589	400
XAW-P871	679	490
XAW-P881	679	490

Pièces de rechange

Code	Description
ZBWE101	Contact ouvert en position normale
ZBWE102	Contact fermé en position normale
XBW5AP11-XAWP	Bouton-poussoir blanc proéminent
XBW5AP21-XAWP	Bouton-poussoir noir proéminent
XBW5AP42-XAWP	Bouton-poussoir rouge proéminent
XAW-P960	Embout caoutchouc avec étrier de suspension métallique