



1 Coffrets, boîtes à bornes, boîtes de chantier



4 Boîtes de jonction polyester

1 Série CONNECTA-P

Les boîtes de jonction en polyester de la série CONNECTA-P sont livrables en 23 dimensions différentes. Elles sont très robustes et particulièrement indiquées pour l'usage dans des circonstances sévères et corrosives.

Les dimensions résultent de l'expérience pratique et l'application d'une certification souple permettent de monter des bornes et des presse-étoupes de différents fabricants.

Les boîtes de jonction sont donc livrables suivant vos spécifications. Les boîtes sont livrables comme boîtes de jonction assemblées ou bien vides avec certificat de composant.

- II 2 G Ex e IIC T6 Gb
- II 1 G Ex ia IIC T6 Ga
- II 2(1) G Ex e [ja Ga] IIC T6 Gb
- II 2 D Ex tb IIIC T85°C Db IP66
- II 1 D Ex ta IIIC T85°C Da IP66

Zone 0	✓	Zone 20	✓
Zone 1	✓	Zone 21	✓
Zone 2	✓	Zone 22	✓

Spécifications

Protection	IP66, EN 60529
Boulons de couvercle	en acier inoxydable, imperdables
Joint	en silicone
Couleur	noir RAL 9011
Matériel	polyester renforcé de fibre de verre, graphité
Résistance de surface	< 10 GΩ, IEC 60079-0
Antichoc	7Nm (J), IEC 60079-0
Température ambiante (pour l'enveloppe vide)	-40°C - +100°C
Tenue toxique	sans halogène
Absorption	max.0,7%, ASTM D570
Stabilité atmosphérique	stabilité UV



Sur demande

- bornes
- barre de terre
- taraudages (métriques)
- plaque de montage en acier galvanisé
- pattes de fixation
- charnières

Références

Code	Dimensions (hxlxp) (mm)	Poids	Dimensions de montage (mm)	Montage
CP0808-U	75 x 80 x 55	0,23 kg	45 x 68	4 x M4
CP0808D-U	75 x 80 x 75	0,3 kg	45 x 68	4 x M4
CP0811-U	75 x 110 x 55	0,295 kg	45 x 98	4 x M4
CP0811D-U	75 x 110 x 75	0,36 kg	45 x 98	4 x M4
CP0816-U	75 x 160 x 55	0,405 kg	45 x 148	4 x M4
CP0816D-U	75 x 160 x 75	0,46 kg	45 x 148	4 x M4
CP0819-U	75 x 190 x 55	0,45 kg	45 x 178	4 x M4
CP0819D-U	75 x 190 x 75	0,53 kg	45 x 178	4 x M4
CP0823-U	75 x 230 x 55	0,575 kg	45 x 218	4 x M4
CP0823D-U	75 x 230 x 75	0,67 kg	45 x 218	4 x M4
CP1032-U	100 x 320 x 80	1,3 kg	45 x 304	4 x M6
CP1212-U	120 x 120 x 90	0,75 kg	82 x 106	4 x M6
CP1222-U	120 x 220 x 90	1,06 kg	82 x 204	4 x M6
CP1616-U	160 x 160 x 90	1,29 kg	110 x 140	4 x M6
CP1626-U	160 x 260 x 90	1,71 kg	110 x 240	4 x M6
CP1636-U	160 x 360 x 90	2,15 kg	110 x 340	4 x M6
CP1656-U	160 x 560 x 90	3,18 kg	110 x 540	4 x M6
CP2526-U	250 x 255 x 120	2,65 kg	200 x 235	4 x M6
CP2526D-U	250 x 255 x 160	3,275 kg	200 x 235	4 x M6
CP2540-U	250 x 400 x 120	3,650 kg	200 x 380	4 x M6
CP2540D-U	250 x 400 x 160	4,8 kg	200 x 380	4 x M6
CP2560-U	250 x 600 x 120	5,235 kg	200 x 580	4 x M6
CP2560D-U	250 x 600 x 160	5,235 kg	200 x 580	4 x M6
CP3636-U	360 x 360 x 90	3,67 kg	310 x 340	4 x M6
CP4140-U	405 x 400 x 120	5,58 kg	355 x 380	4 x M6
CP4140D-U	405 x 400 x 200	5,58 kg	355 x 380	4 x M6

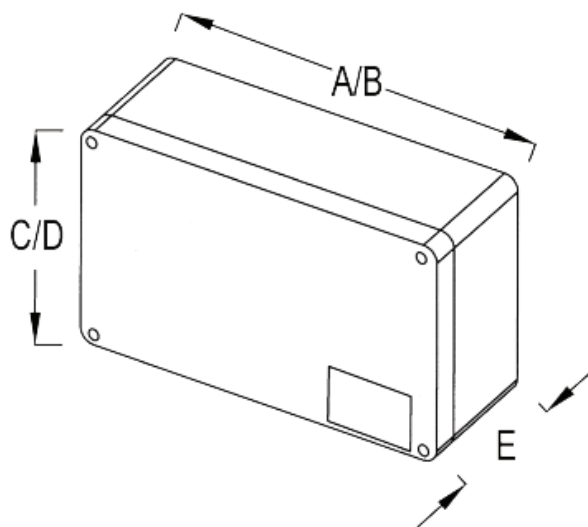


1 Coffrets, boîtes à bornes, boîtes de chantier

4 Boîtes de jonction polyester

1 Série CONNECTA-P

Plan d'encombrement



Référence	Dimensions extérieures		
	C/D	A/B	E
CP0808-U	75	80	55
CP0808D-U	75	80	75
CP0811-U	75	110	55
CP0811D-U	75	110	75
CP0816-U	75	160	55
CP0816D-U	75	160	75
CP0819-U	75	190	55
CP0819D-U	75	190	75
CP0823-U	75	230	55
CP0823D-U	75	230	75
CP1032-U	100	320	80
CP1212-U	120	120	90
CP1222-U	120	220	90
CP1616-U	160	160	90
CP1626-U	160	260	90
CP1636-U	160	360	90
CP1656-U	160	560	90
CP2526-U	250	255	120
CP2526D-U	250	255	160
CP2540-U	250	400	120
CP2540D-U	250	400	160
CP2560-U	250	600	120
CP2560D-U	250	600	160
CP3636-U	360	360	90
CP4140-U	405	400	120
CP4140D-U	405	400	200