



# 1 Coffrets, boîtes à bornes, boîtes de chantier



## 3 Boîtes Exde IIC

### 1 Série DE8-WH - boîte Exd

Les boîtes antidéflagrantes de la série DE8-WH (Exd) sont particulièrement appropriées pour l'incorporation de commandes et distributeurs.

Par l'adjonction d'une boîte Exe d'autres éléments (boutons-poussoirs, lampes, bornes, etc....) peuvent être montés, ce qui augmente la facilité d'usage.

La connexion entre les boîtes Exd et Exe, s'effectue à l'aide de traversées antidéflagrantes (nombre de conducteurs et section à spécifier).

- II 2 G Ex d IIC T6/T4 Gb
- II 2(1) G Ex d [ia Ga] IIC T6 Gb
- II 2 D Ex tb IIIC T85°C - T135°C Db
- II 2 (1) D Ex tb [ia Da] IIIC T85°C Db

Zone 0	×	Zone 20	×
Zone 1	✓	Zone 21	✓
Zone 2	✓	Zone 22	✓

INERIS03ATEX0121X

### Spécifications

Matériel	tôle d'acier soudée avec couvercle en aluminium et peinture
Protection	IP65
Plaque de montage	acier galvanisé, deux pièces
Mise à la terre	par tige filetée M10 traversante
Température ambiante	-20°C - +40°C
Montage	par 4 pattes de fixation



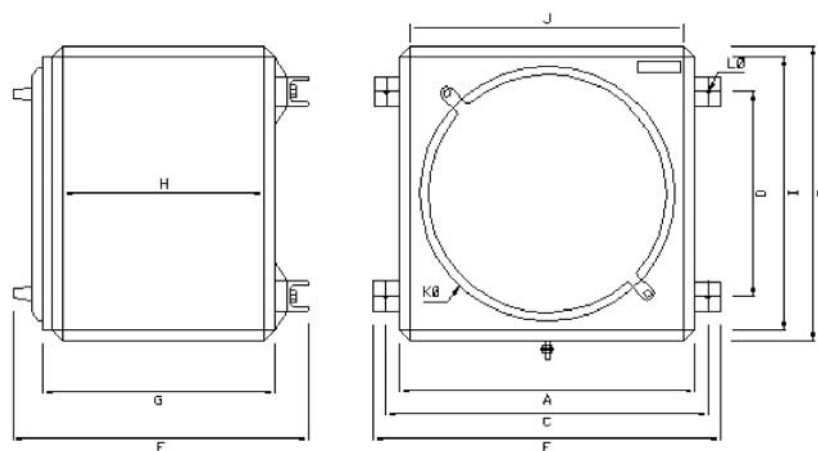
### Sur demande

- taraudages avec ou sans presse-étoupes
- regard Ø 60 au centre du couvercle
- incorporation de composants électriques/électroniques
- boîte EExe associée
- température ambiante -20°C - +60°C

### Références

Code	Dimensions (hxlxp) (mm)	Poids
DE8-WH32	330 x 330 x 300	65 kg
DE8-WH43	520 x 520 x 300	125 kg
DE8-WH64	670 x 670 x 300	200 kg
DE8-WH107	1040 x 670 x 360	200 kg

### Plan d'encombrement



Référence	Dimensions											
	A	B	C	D	E	F	G	H	I	J	K	L
DE8-WH32	330	330	380	210	420	425	300	264	306	306	250	14
DE8-WH43	520	520	570	400	610	425	300	264	496	496	400	14
DE8-WH64	670	670	720	552	760	425	300	264	646	646	550	14
DE8-WH107	670	1040	720	800			360	317	1016	646	550	14

