

1 Coffrets, boîtes à bornes, boîtes de chantier

2 Boîtes Exd IIC

2 Série EMH - avec fenêtre

Les boîtes de la série EMH sont appropriées pour l'incorporation d'instruments digitaux et analogiques d'affichage (compteurs, afficheurs).

Spécifications

Matériel	aluminium, anticorrosion et résistant à l'eau de mer, avec peinture au polyuréthane, RAL9002 (EMH90 = RAL6003)
Protection	IP65
Plaque de montage	aluminium, épaisseur montage 2mm (sauf EMH90)
Mise à la terre	boulon interne et externe M6 en acier inoxydable
Température ambiante	-20°C - +40°C
Montage	pattes de fixation

- II 2 G Ex db IIC T6/T5/T4 Gb
- II 2(1) G Ex db [ia Ga] IIC T6 Gb
- II 2(2) G Ex db [ib] IIC T6 Gb
- II 2 D Ex tb IIIC T85°C/T100°C/T135°C Db IP66

Zone 0	×	Zone 20	×
Zone 1	✓	Zone 21	✓
Zone 2	✓	Zone 22	✓

INERIS22ATEX0033X



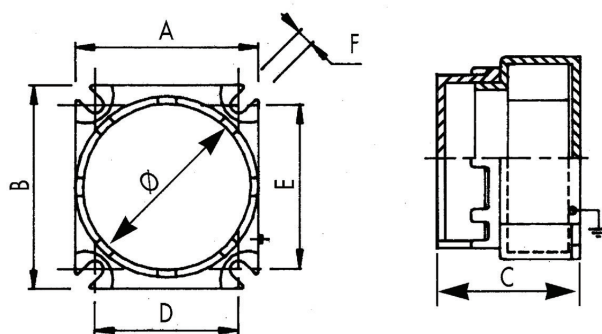
Sur demande

- taraudages avec ou sans presse-étoupes
- montage de composants électriques/électroniques
- incorporation d'instruments
- température ambiante -30°C - +55°C

Références

Code	Dimensions (hxlxp) (mm)	Plaque de montage (mm)	Fenêtre (mm)	Poids
EMH-Y-160	210 x 210 x 158	Ø160	Ø160	5,90 kg
EMH-Y-175	281 x 232 x 184	Ø175	Ø175	8,90 kg
EMH-Y-200	298 x 257 x 198	Ø200	Ø200	11,86 kg
EMH-Y-230	329 x 293 x 236	Ø230	Ø230	15,75 kg

Plan d'encombrement



Référence	Dimensions						
	A	B	C	D	E	F	Q
EMH-Y-160	210	210	158	190	190	8	160
EMH-Y-175	281	232	184	260	210	8	175
EMH-Y-200	298	257	198	275	235	8	200
EMH-Y-230	329	293	236	305	270	10	230