



Familiebedrijf sinds 1953

Elektrotechniek

Persoonlijke service en advies

Totaaloplossingen

Kwaliteitsmerken- en producten

S<sup>3</sup> Industrie  
batterij

**YSEBAERT**  
hybrid energy

## Welkom bij Ysebaert NV

uw partner voor kwalitatieve elektrotechnische oplossingen

### Over Ons

Ysebaert NV, **opgericht in 1953**, is een familiebedrijf waar inmiddels de derde generatie actief is.

We staan bekend om onze **expertise** in elektrotechnische oplossingen, ons **assortiment van hoogwaardige producten** en **professioneel advies**.

Bij Ysebaert NV combineren we decennia aan ervaring en kennis met een **persoonlijke aanpak**, waarbij **innovatie** en **maatwerk** centraal staan.

## Onze producten en diensten

### Hybride energiesystemen

We ontwikkelen **op maat gemaakte off-grid en on-grid energiesystemen** die perfect aansluiten op uw bestaande infrastructuur. Onze oplossingen zijn ontworpen voor diverse sectoren waaronder automotive, zonne-energie, maritiem en industrie.

Naast onze 50 jaar ervaring als distributeur van **Victron Energy** in België, zijn we recentelijk een samenwerking aangegaan met **Solinteg** en bieden we ook batterijen aan van gerenommeerde merken zoals **MG Energy** en **Pylontech**.

### Maritieme en offshore verlichting

Ysebaert levert **hoogwaardige verlichting en installatiemateriaal voor maritieme en offshore toepassingen**. Daarnaast voeren we lichtberekeningen uit en bieden u **deskundig advies** zodat u de ideale verlichtingsoplossing voor uw project kiest.

Optimaliseer de verlichting op schepen, platforms en andere offshore structuren met onze expertise zodat u voldoet aan de hoogste normen van veiligheid en efficiëntie.

### Explosieveilige producten

We hebben een uitgebreid assortiment aan **explosieveilige producten**, waaronder ATEX-behuizingen, ATEX-verlichting, signalisatie en installatiemateriaal.

We specialiseren ons in **maatwerk** met producten zoals klemmenkasten, schakelkasten en bedieningskasten. Al onze producten worden volledig op maat gemaakt volgens uw specifieke behoeften.

## Ons engagement

Bij Ysebaert zijn we trots op onze sterke relaties met gerenommeerde merken en partners. We leggen focus op **kwaliteit, betrouwbaarheid** en **klantgerichtheid**. Daarnaast investeren we voortdurend in kennis en ervaring om onze klanten te voorzien van de beste oplossingen.

Onze medewerkers zijn toegewijd aan het **ondersteunen van uw projecten**, van concept tot oplevering, met technische expertise en persoonlijke service.

Als familiebedrijf zijn wij bovendien nauw betrokken bij onze klanten en geven voorkeur aan **lokale productie, korte communicatielijnen** en **snelle service**. Ontdek wat Ysebaert voor u kan betekenen en ervaar onze toewijding aan kwaliteit en klanttevredenheid.



## S<sup>3</sup> Industrie batterij

De **S<sup>3</sup> Industrie batterij** is een plug 'n' play high voltage batterijsysteem ontworpen voor industriële toepassingen en biedt een omvormer-vermogen van 50 kW tot een indrukwekkende 500 kW. Ideaal voor bedrijven die op zoek zijn naar betrouwbare en efficiënte energieoplossingen voor hun activiteiten.

### Waarom high voltage batterijen?

High voltage batterijsystemen hebben veel voordelen vergeleken met low voltage batterijen. Ze zijn efficiënter, genereren minder warmte en de installatie is eenvoudiger omdat er minder dikke kabels nodig zijn. Ze kunnen bovendien hogere vermogens aan, wat belangrijk is

voor toepassingen die veel energie in korte tijd nodig hebben. Ideaal dus voor commerciële en industriële omgevingen.

De S<sup>3</sup> industrie batterij biedt een vermogen van 50 kW tot 500 kW en is de perfecte oplossing voor bedrijven en kmo's die kampen met:

- Onvoldoende aansluitvermogen
- Hoge piekbelastingen die extra kosten met zich meebrengen
- Overschot aan zonne-energie dat beter benut kan worden in plaats van bijkomende injectie op het net en de bijhorende boetes.
- De behoefte aan een UPS-systeem om altijd operationeel te blijven bij stroomuitval

De S<sup>3</sup> industrie batterij kan off-grid werken, eventueel gecombineerd met een generator.

### Waarom kiezen voor S<sup>3</sup> industrie batterij?

- **Alle componenten in 1 pakket:** Wij leveren een volledig batterijsysteem, inclusief alle nodige DC-bekabeling en HVS box (high voltage safety box). Dit is een ingebouwde automatische zekering van 125A met statusterugkoppeling d.m.v. rode en groene leds.
- **Technische ondersteuning:** Na installatie door een installateur komen wij samen ter plaatse voor een indienstelling van het systeem. Zo bent u 100% zeker van een goede en veilige werking.
- **Betrouwbare prestaties:** Ontworpen voor maximale efficiëntie en duurzaamheid.
- **Vele configuratie mogelijkheden:** ESS, off-grid, UPS, economic, ...

- **Aansturen van verbruikers:** bij overschot aan energie worden

geselecteerde verbruikers ingeschakeld, bv. EV-laders

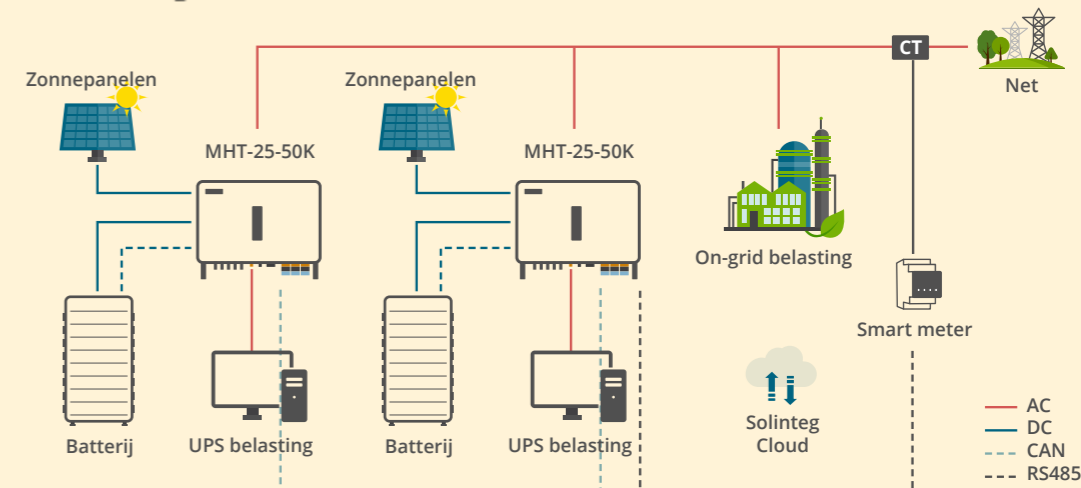
- **Intelligent Monitoring:** Controleer eenvoudig uw energiesysteem via het Solinteg portaal.



## Omvormer

De **MHT 50kW van Solinteg** is een driefasige hybride omvormer voor industriële en commerciële projecten. In netgekoppelde systemen kunnen er 10 omvormers

parallel geschakeld worden. In off-grid installaties kunnen er tot 4 omvormers parallel geschakeld worden.



### Krachtiger

- 150% PV overdimensionering
- 15A tot 120A PV ingangsstroom
- Tot 110% AC vermogen
- Tot 10 units in parallelschakeling

### Hoge efficiëntie

- 98,8% max. efficiëntie
- 4 MPPTs, 8 PV-strings
- 100% ongebalanceerde belasting
- Schaduw scan voor efficiëntie optimalisatie

### Sterk back-upstelsysteem

- >20ms UPS-level switching
- 100A laad/ontlaadstroom
- Compatibel met dieselgenerator

### Smart Energy Management

- Slim belastingsbeheer
- Geïntegreerd EMS met 4 voorinstelde werkstanden
- Slimme beperking van stroom export

### Gebruiksvriendelijk

- I-Light voor handige statuscheck
- Eenvoudige gegevensverificatie via OLED-display en app
- Compatibel met WIFI/LAN/4G
- Solinteg Cloud voor bediening op afstand

### Veiligheid

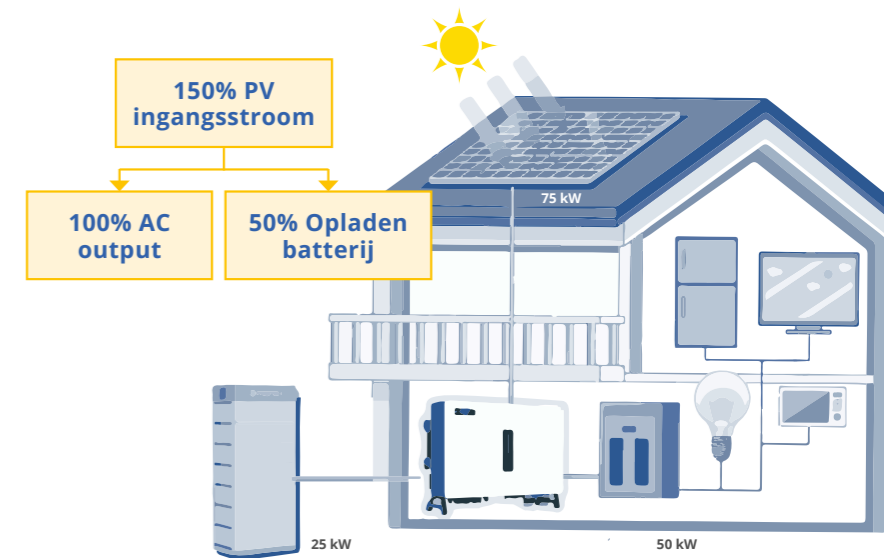
- Type II SPD op AC en DC zijde
- Noodstop functie
- IP65 voor binnen- en buitenshuis installatie

### MPPT

De **50kW hybride omvormer** heeft 4 MPPT's voor flexibele aansluitingen. U kan PV-strings met verschillende oriëntaties, merken en verschillende schaduwproblemen aansluiten op verschillende MPPT's zonder dat deze elkaar beïnvloeden.

Het maximale vermogenspunt kan worden gevolgd binnen een breed MPPT-spanningsbereik van 200V tot 800V. Hierdoor sluit u de omvormer **flexibel** aan op uw PV-panelen.

### Optimaliseer uw PV-gebruik



- **150% PV** overdimensionering
- **Hogere capaciteit** voor batterij en verbruikers
- **Maximaliseer** uw gebruik van groene stroom

## 15A/30A PV ingangsstroom oplossingen

Compatibel met de meeste high power fotovoltaïsche panelen op de markt. De fotovoltaïsche stroom beschikbaar bedraagt tot wel 30A per mppt tracker.

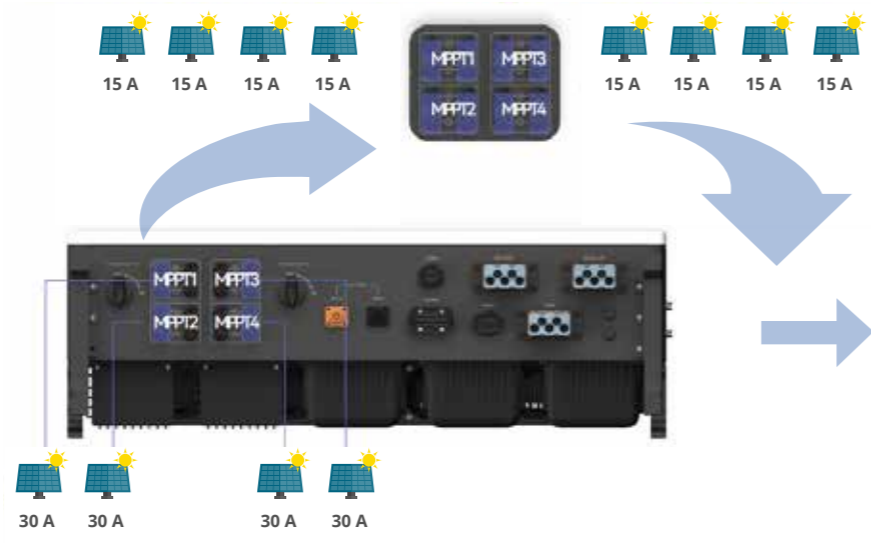
### Oplossing 1

Max. 8 strings van 15A

### Oplossing 2

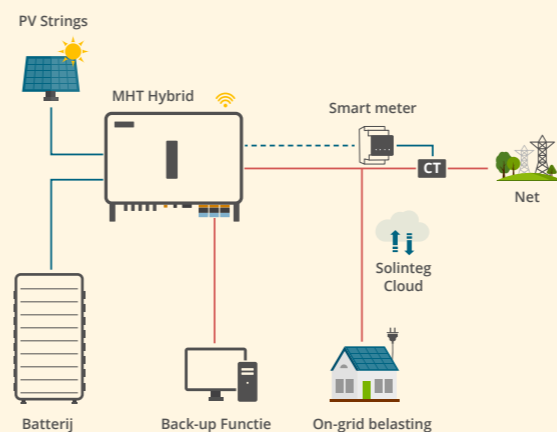
Max 4 strings van 30A

Beide oplossingen kunnen ook gecombineerd worden.

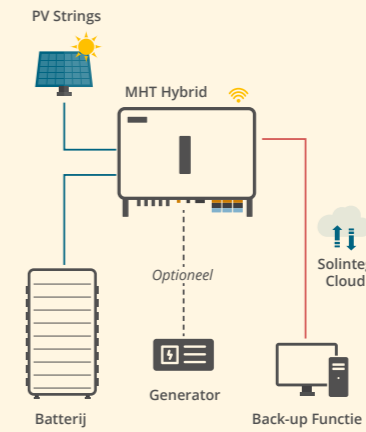


## Toepassingen

### On Grid



### Off Grid



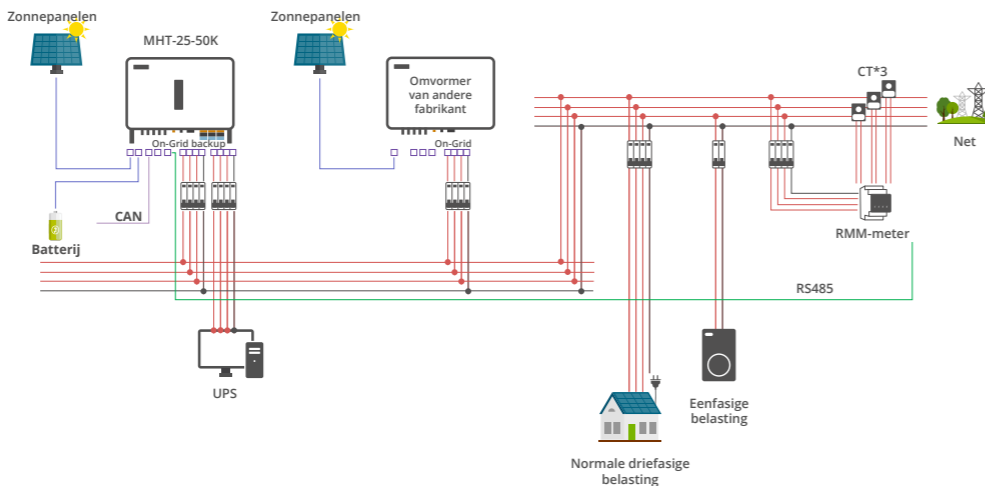
De dieselgenerator kan op een intelligente manier worden gestart door het potentiaalvrij contact (ATS geïntegreerd) wanneer de State of Charge (SOC) van de accu dat vereist.

De wisselstroom die door de dieselgenerator wordt opgewekt, kan de belasting ondersteunen tijdens een stroomstoring. Bovendien kan deze stroom worden omgezet naar gelijkstroom om de batterij op te laden.

## Toepassingen

### Retrofit

Reeds bestaande AC zonne-omvormers kunnen geïntegreerd worden in het systeem en worden uitgelezen in de Solinteg app, hier is een extra RMM-meter noodzakelijk.



## Batterij



In onze **S<sup>3</sup> industrie batterijsystemen** maken we gebruik van de **Powercube M1C-batterijen van Pylontech**, een gerenommeerde speler in de markt. Door onze jarenlange samenwerking met Pylontech weten we dat hun batterijen van uitzonderlijke kwaliteit zijn. Ze bieden niet alleen betrouwbare prestaties, maar ook de hoogste mate van veiligheid. Zo kunnen we u de zekerheid geven dat u met deze batterijen een stabiele en efficiënte energieoplossing zijn.



Een andere optie is voor het gebruik van **MG batterijen**. MG is een Nederlandse fabrikant, gekend voor kwaliteitsvolle batterijen voor de scheepvaart. De batterijen zijn nu ook beschikbaar met Amphenol-connectors (Quick Connector) en kunnen in een rack geplaatst worden. Hierdoor kunnen ze ook voor ESS systemen gebruikt worden. We raden deze batterijen voornamelijk aan voor mobiele toepassingen zoals bijvoorbeeld hybride generatoren.

SPECIFICATIES	PYLONTECH	MG
<b>Nominale capaciteit</b>	94 kWh (20 modules van 4,7kWh)	7.8 kWh per module (20 tot 26 modules per omvormer)
<b>Afmetingen WxDxH mm</b>	1337 x 1110 x 2185 (rack)	652 x 294 x 193 (per module)
<b>Gewicht</b>	±900 kg (rack)	54 kg (per module)
<b>Nominale spanning (Vdc)</b>	640 Vdc	564-733 Vdc
<b>Garantie</b>	10 jaar	5 jaar
<b>Koeling</b>	Natuurlijke koeling	Natuurlijke koeling

### UPS-modus

PV en netstroom laden de accu eerst op totdat deze vol is. De accu ontladst pas wanneer het net wegvalt.

**UPS switching time <20ms**

### Peak load shifting

De **S<sup>3</sup> industrie batterij** is geschikt voor plaatsen waar het maximale vermogen van het elektriciteitsnet beperkt is. Uw voordeel: Grotere capaciteit voor belastingen en u vermijdt boetes en/of hogere elektriciteitsprijzen.

<b>Uitgangsvermogen</b>	50kW
<b>Maximale laad-/ontlaadstroom</b>	100A
<b>PV input</b>	
Aanbevolen max. ingangsvermogen	75kW
MPPT-spanningsbereik	200-850V
Max. ingangsstroom	30A x 4
<b>Gewicht</b>	72 kg
<b>Afmetingen [W×H×D mm]</b>	800×620×300

## Standaard oplossingen

	S <sup>3</sup> -50	S <sup>3</sup> -100	S <sup>3</sup> -150	S <sup>3</sup> -200	S <sup>3</sup> -250	S <sup>3</sup> -300	S <sup>3</sup> -350	S <sup>3</sup> -400	S <sup>3</sup> -450	S <sup>3</sup> -500
Omvormervermogen (kW)	50	100	150	200	250	300	350	400	450	500
Batterijcapaciteit (kWh)	94	188	282	376	470	564	658	752	846	940
Aanbevolen Max. PV ingangsvermogen (kW)	75	150	225	300	375	450	525	600	675	750
Max. PV input	4 x 30A	8 x 30A	12 x 30A	16 x 30A	20 x 30A	24 x 30A	28 x 30A	32 x 30A	36 x 30A	40 x 30A
Gewicht (kg)	972	1.944	2.916	3888	4.860	5.832	6.804	7.776	8.748	9.720

Contacteer ons voor een oplossing op maat.



### YSEBAERT NV

Koralenhoeve 13  
2160 Wommelgem  
T +32 (0) 3 328.06.60

BTW BE0419924678

info@ysebaert.be  
www.ysebaert.be  
Volg ons op 